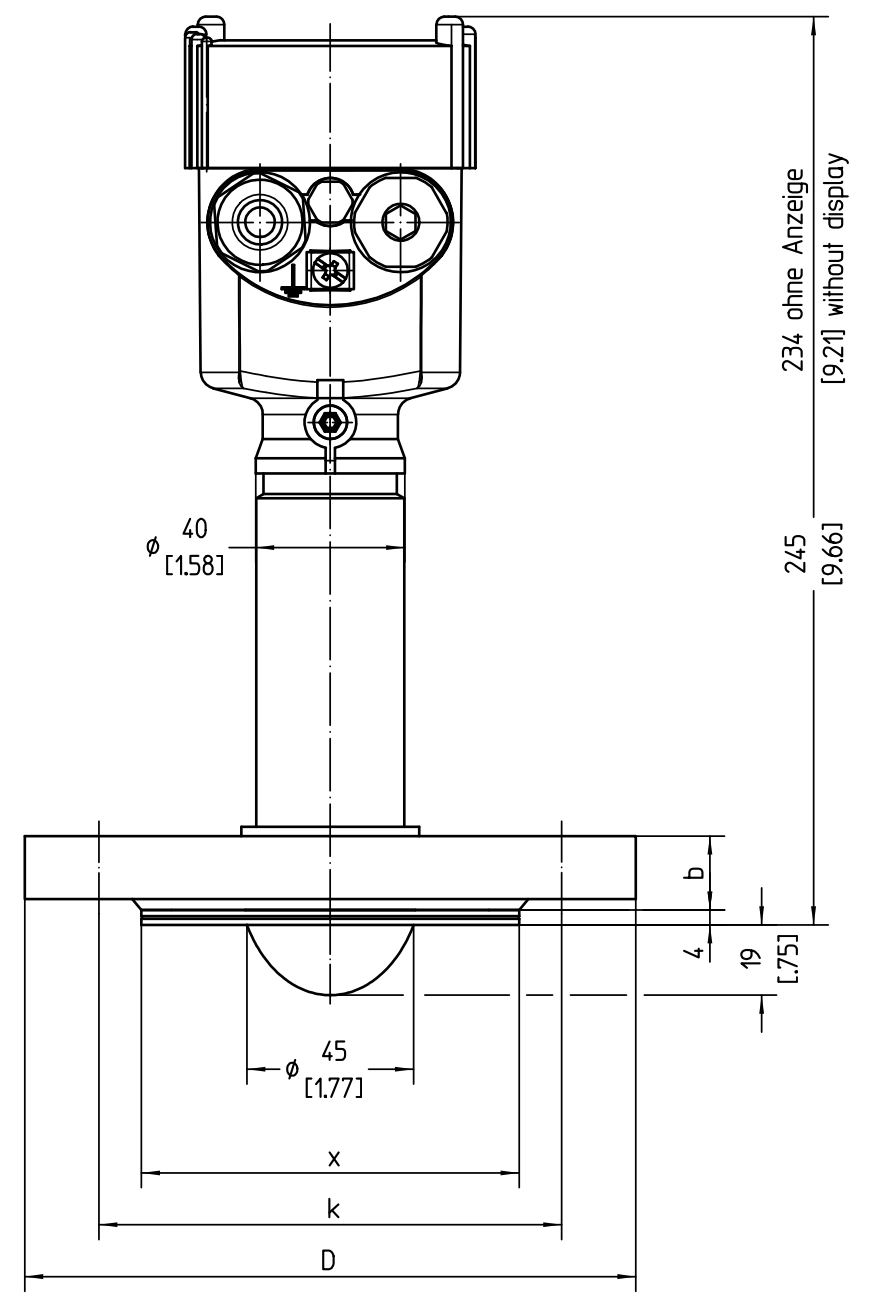
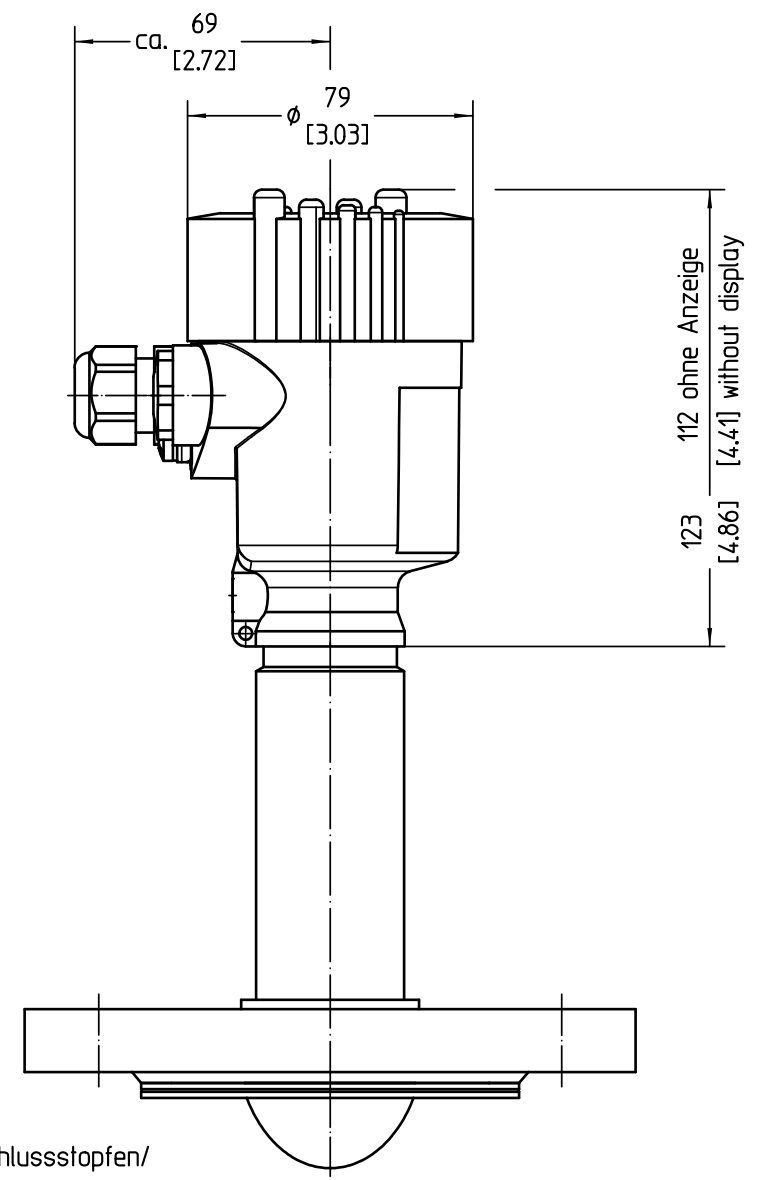


Diese Zeichnung bleibt Eigentum der Firma VEGA-Grieshaber KG. This drawing remains property of VEGA-Grieshaber KG. It may be neither copied nor informed to third persons or competitors without our approval. (§ 2 Abs.1 Ziff.7 UrhG vom 09.09.1965)

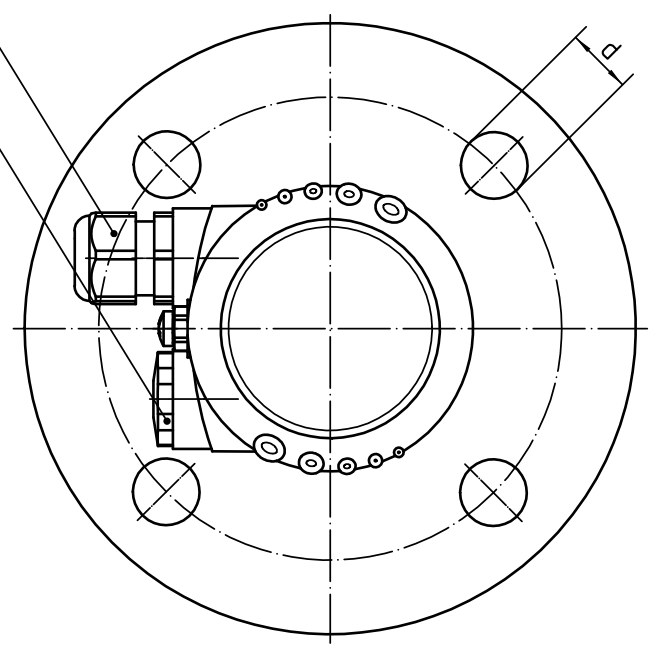


Flansch/flange		D	b	k	d	x
DIN 2501/EN 1092-1						
DN50	PN16/40 C	ø165	20	ø125	4 x ø18	ø102
DN65	PN16 C	ø185	20	ø145	4 x ø18	ø122
DN65	PN40 C	ø185	22	ø145	8 x ø18	ø122
ASME B 16.5						
ASME 2" 150 RF		ø152,4	19,1	ø120,7	4 x ø19,1	ø91,9
ASME 2" 300 RF		ø165,1	22,4	ø127	8 x ø19,1	ø91,9
ASME 2,5"150 RF		ø177,8	22,4	ø139,7	4 x ø19,1	ø104,6
JIS B 2220						
DN50	10K RF	ø155	20	ø120	4 x ø19	ø96

gezeichnet/
drawing

M20x1,5 Verschlussstopfen/
M20x1,5 closing screw

M20x1,5 Kabelverschraubung/
M20x1,5 cable gland



Passmaß/tol.dimens.	Abmaß/allowance	Änderung / revision				Änd. Nr. / FCN no.	Datum / Date	gezeichnet / freigegeben drawn / checked
		gezeichnet drawn	Datum/Date	Name/Name	Benennung			
	Freimaßtoleranz general tolerance	freigegeben checked	15.09.2015	lizenberger	PULS64 Flanschver. DN50 200°C			PULS64 flange ver. DN50 200°C
	ISO 2768-mK		07.04.2016	oehj	Sensorgehäuse Ku			sensor housing plastic
Werkstoff / Material		Maßstab Scale	VEGA		Art.Nr. / Art.No.	MB6710		Änd.-Zust. / Rev.
		1:2	VEGA Grieshaber KG Postfach 1142 77757 Schiltach Germany		Zchngs.-Nr. / Drawing No.	MB6710		-
		Originalformat size of origin			Var.Fam.: PS64,XXFFBJHXKMXXX	Var.Fam.2:		
		A3			Teil ähnl. / sim. part	Ersatz f./replacement f.		
		Blatt / Sheet			Arb.Anw. / work.instr.			Alle Maße in mm !
		1 von 1						