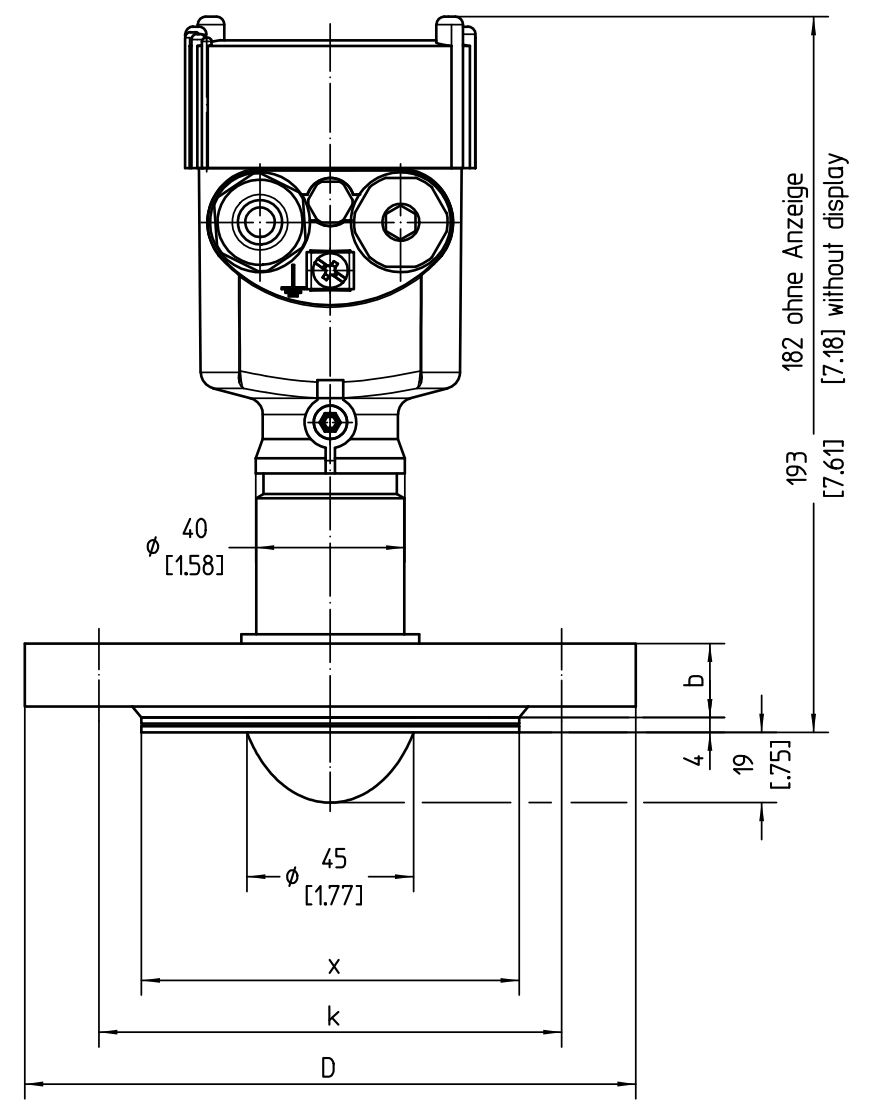
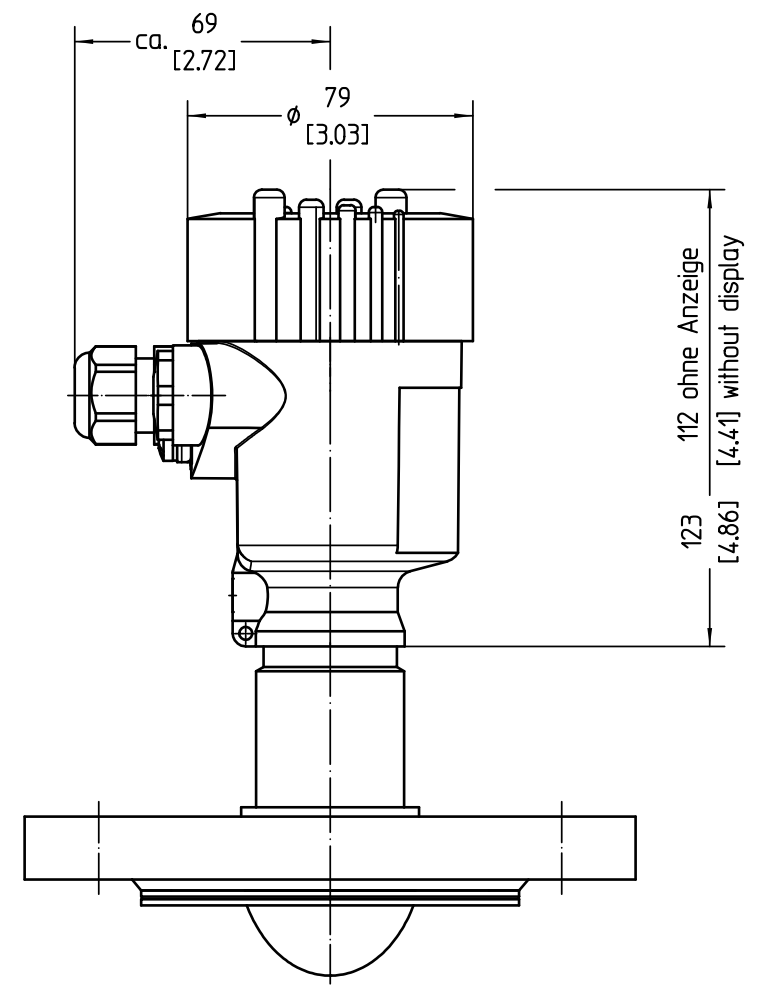
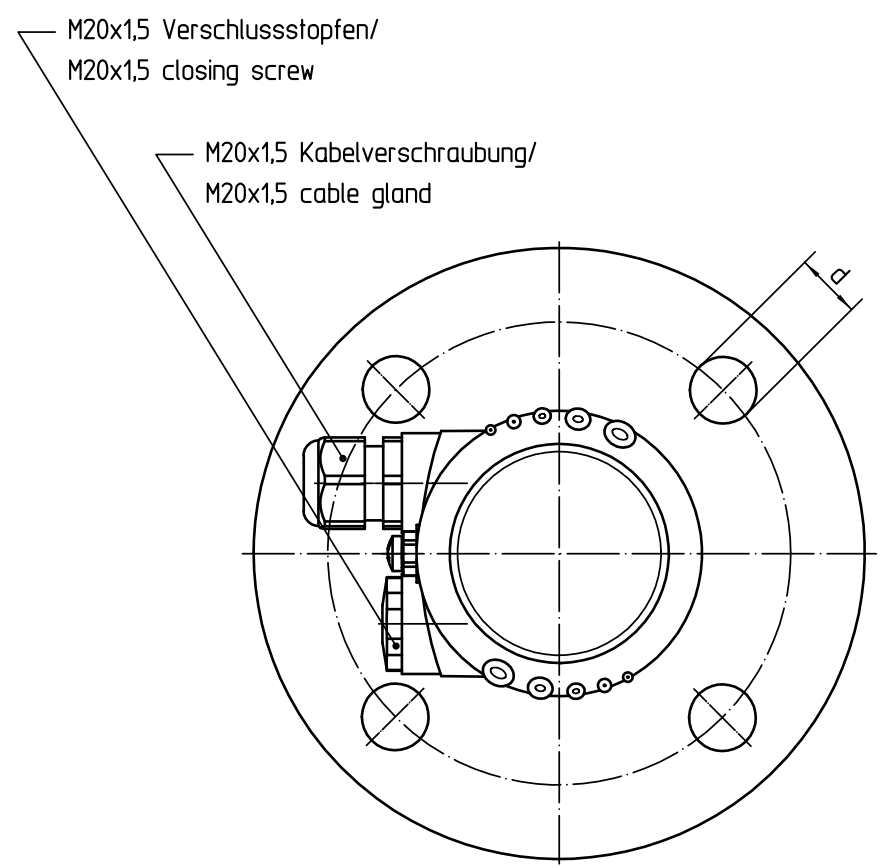


Diese Zeichnung bleibt Eigentum der Firma VEGA-Grieshaber KG. This drawing remains property of VEGA-Grieshaber KG. It may be neither copied nor informed to third persons without the prior written consent of VEGA-Grieshaber KG. Sie darf ohne unsere Genehmigung weder kopiert, noch 3. Personen oder Konkurrenzfirmen mitgeteilt werden. ( § 2 Abs.1 Ziff.7 UrhG vom 09.09.1965 ) ( § 2 paragraph 1 fig.7 copyright act of 9th Sept. 1965 )



gezeichnet/  
drawing

Flansch/flange		D	b	k	d	x
DIN 2501/EN 1092-1						
DN50	PN16/40 C	ø165	20	ø125	4 x ø18	ø102
DN65	PN16 C	ø185	20	ø145	4 x ø18	ø122
DN65	PN40 C	ø185	22	ø145	8 x ø18	ø122
ASME B 16.5						
ASME 2" 150 RF		ø152,4	19,1	ø120,7	4 x ø19,1	ø91,9
ASME 2" 300 RF		ø165,1	22,4	ø127	8 x ø19,1	ø91,9
ASME 2,5" 150 RF		ø177,8	22,4	ø139,7	4 x ø19,1	ø104,6
JIS B 2220						
DN50	10K RF	ø155	20	ø120	4 x ø19	ø96



Passmaß/tol.dimens.	Abmaß/allowance	Änderung / revision			Änd. Nr. / ECR no.	Datum / Date	gezeichnet / freigegeben / drawn / checked
		gezeichnet / drawn	Datum / Date	Name / Name	Benennung	Description	
	Freimaßtoleranz / general tolerance	freigegeben / checked	14.09.2015	lizenberger	PULS64 Flanschver. DN50 130°C	PULS64 flange ver. DN50 130°C	
	ISO 2768-mK		07.04.2016	oehj	Sensorgehäuse Ku	sensor housing plastic	
Werkstoff / Material		Maßstab / Scale	VEGA		Art.Nr. / Art.No.	MB6707	Änd.-Zust. / Rev.
		1:2	VEGA Grieshaber KG		Zchngs.-Nr. / Drawing No.	MB6707	-
		Originalformat / size of origin	Postfach 1142		Var.Fam.: PS64,XXFFBIHXKMXXX	Var.Fam.2:	
		A3	77757 Schiltach		Teil ähnl. / sim. part	Ersatz f./replacement f.	
		Blatt / Sheet	Germany		Arb.Anw. / work.instr.		Alle Maße in mm !
		1 von 1					